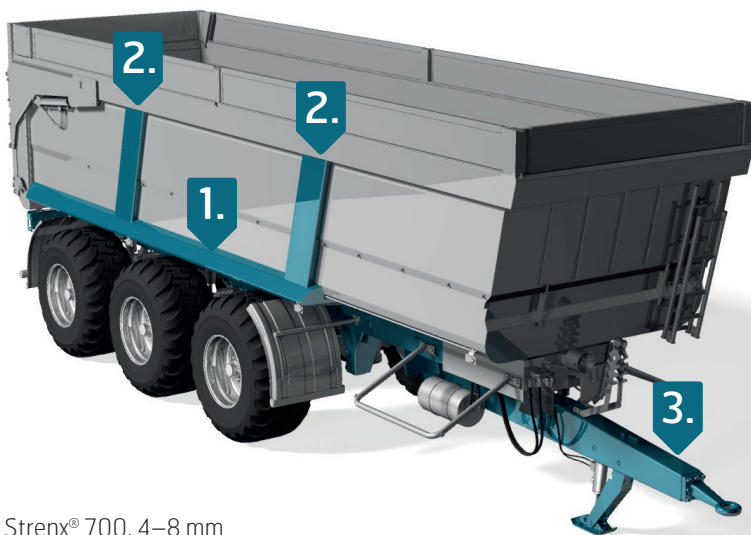


农业用拖车

Strenx® 高性能钢是用于拖车底板和侧板的理想选择。我们的客户还成功地将其用于后下防钻梁 (RUPD)、牵引销总成、牵引杆联轴器以及原木拖车支柱和框架。

当您使用 Strenx® 高性能钢用于拖车底盘时，您将获得不仅性能一致且有保证的清洁优质钢材。与传统钢制零部件相比，由尺寸更薄的 Strenx® 钢材制成的拖车零部件更坚固且更轻便。这样，您的车辆可以在更少的往返行程中获得更高的有效载荷。当车辆空载时，总重量更小。那么，为什么不选择大大减轻拖车的重量，同时增加有效载荷，节省燃料成本，降低碳足迹并提高利润呢？采用 Strenx® 钢是减轻负载的极好方法。您也可以使用 Hardox® 悍达 耐磨板来解决其它拖车零部件的磨损问题。



1. Strenx® 700, 4–8 mm
2. Strenx® 700 Tubes, 4–8 mm
3. Strenx® 700, 4–8 mm