

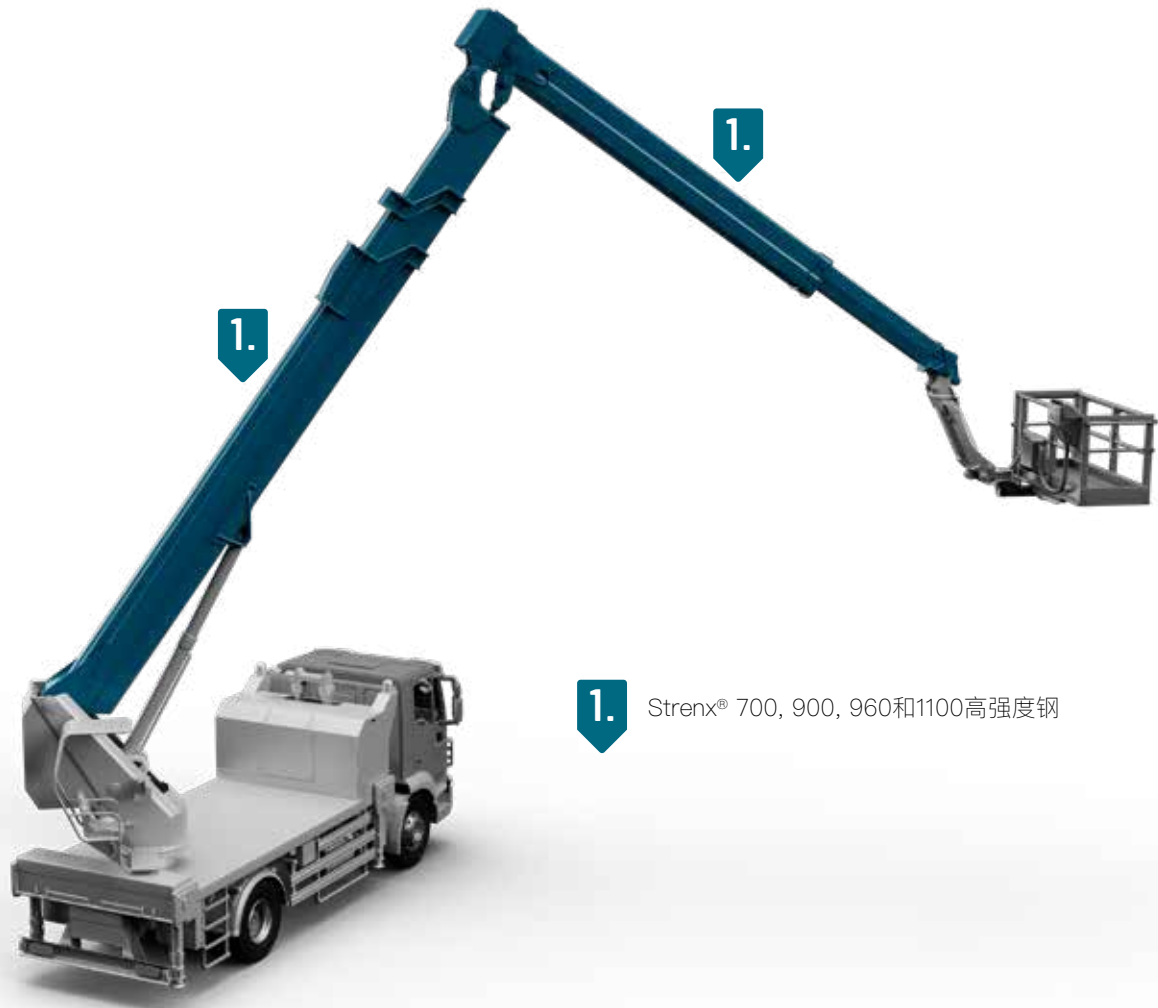
高空作业平台

车载升降平台

伸缩臂式升降机和剪式升降机设计极大地受益于Strenx®，其高屈服强度为 700—1300MPa。获得超强而轻便的臂架和平台，这些臂架和平台可向上、向外伸展，以应对任何作业现场挑战。

采用Strenx®钢材，高空作业平台和移动升降工作台可以提升得更高更远，其屈服强度高达1300MPa。Strenx® 可用伸缩臂和工作吊篮以及底盘和支腿，以降低总重量并提高对更长臂架所施加载荷的耐受性。

厚度减小的Strenx®高强度钢板、管材和空心型材，可用于伸缩臂式升降机（伸缩式或铰接式转向节吊臂）、蜘蛛式升降机、剪式升降机、履带式升降机、牵引式高空升降机、车载式升降机等。由于其严格的厚度和平面度公差，Strenx®钢使制造商能够准确折弯所需的组件。



1. Strenx® 700, 900, 960和1100高强度钢