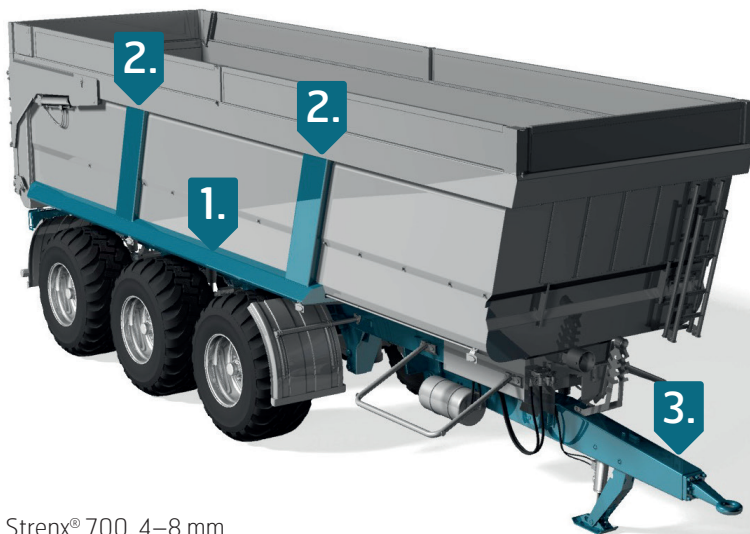


# TRAILER IN DER LANDWIRTSCHAFT

Strenx® Hochleistungsstahl ist die perfekte Wahl für Metallböden und Metallseitenteile in Trailern. Unsere Kunden verwenden ihn auch erfolgreich in Bauteilen wie Heckunterfahrerschutz (HUF), Zugsattelzapfen, Anhängerkupplungen sowie Rungen und Rungenbänke für Holzanhänger.

Wenn Sie Strenx® Hochleistungsstahl für Anhängerrahmen verwenden, bekommen Sie nicht nur einen reinen, hochwertigen Stahl mit konsistenten und garantierten Eigenschaften. Trailerbauteile aus Strenx® in dünneren Abmessungen als bei herkömmlichen Stählen werden zugleich fester und leichter. Auf diese Weise können Ihre Fahrzeuge eine höhere Nutzlast bei weniger Fahrten aufnehmen. Beim unbeladenen Fahrzeug ist das Gesamtgewicht niedriger. Sie können also das Gewicht des Anhängers beträchtlich reduzieren und gleichzeitig die Nutzlast steigern, die Kraftstoffkosten senken, Ihren ökologischen Fußabdruck reduzieren und ein besseres Geschäftsergebnis erzielen. Strenx® Stahl ist ein ausgezeichnete Weg, um die Last zu verringern. Sie können auch Hardox® Verschleißblech nehmen, um den Abrieb bei anderen Trailerbauteilen zu bekämpfen.



1. Strenx® 700, 4–8 mm
2. Strenx® 700 Rohre, 4–8 mm
3. Strenx® 700, 4–8 mm