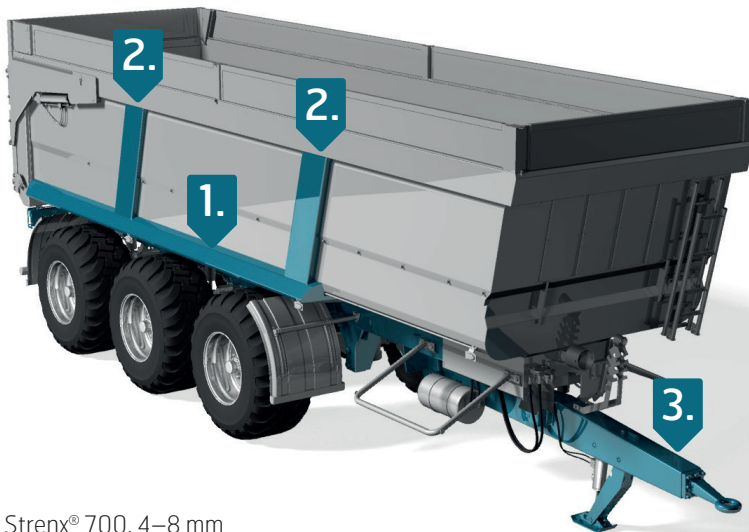


MAATALOUSPERÄVAUNUT

Strenx®-rakenneteräs on ihanteellinen materiaali perävaunujen lattia- ja laitarakenteisiin. Asiakkaamme käyttävät sitä myös alleajosuojissa, vetotapeissa ja -kytkimissä sekä puutavaraperävaunujen tolpiissa ja pankoissa.

Kun valitset perävaunumateriaaliksi Strenx®-rakenneteräksen, voit olla varma teräksen puhtaudesta sekä tasalaatuisista ja taatuista ominaisuuksista. Strenx®-teräksestä valmistetut perävaunujen osat ovat ohuempia kuin tavanomaisesta teräksestä valmistetut, mutta silti vahvempia ja kevyempiä. Näin ajoneuvot voivat kuljettaa suurempia kuormia vähäisemmällä ajokerroilla. Kuormaamattoman ajoneuvon kokonaispaino on pienempi. Miksi et siis keventäisi perävaunun omapainoa? Samalla voit lisätä hyötykuormaa, vähentää polttoainekustannuksia, pienentää toiminnan hiilijalanjälkeä ja parantaa tuottavuutta. Strenx®-teräksen käyttö on mahtava keino keventää kuormaa. Voit käyttää myös Hardox®-kulutuslevyä muiden vaunun osien suojaamiseksi kulumiselta.



1. Strenx® 700, 4–8 mm
2. Strenx® 700 -putket, 4–8 mm
3. Strenx® 700, 4–8 mm