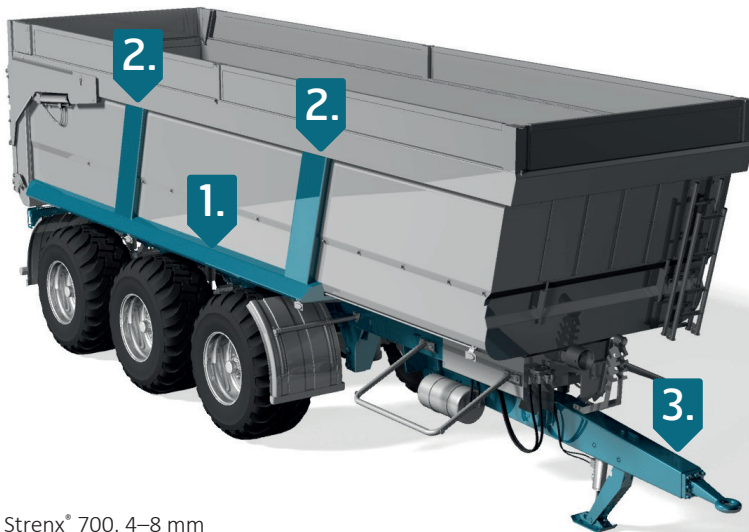


MEZŐGAZDASÁGI PÓTKOCSIK

A Strenx® nagy teljesítményű acél ideális választás a pótkocsik padlójához és oldalfalához. Vásárlóink sikeresen alkalmazzák ezt az acélt olyan alkatrészekben is, mint a hátsó aláfutásátlók (RUPD), a csapszerelvények, a vonórúd-csatlakozók és a rönkszállító pótkocsik rakoncái.

Amikor Strenx® nagy teljesítményű acélt alkalmaz a pótkocsi alvázakhoz, akkor Ön nem csak tiszta, kiváló minőségű, valamint egyenletes és garantált tulajdonságokkal rendelkező acélt kap. A vékonyabb Strenx® acélból készült pótkocsi alkatrészek erősebbekké és egyúttal könnyebbekké válnak a hagyományos acélból készült alkatrészekhez képest. Ily módon az Ön járművei nagyobb hasznos terhet szállíthatnak, kevesebb fordulóval. Üresjáratban pedig kisebb a jármű saját tömege. Miért ne csökkentené tehát jelentős mértékben pótkocsija tömegét és növelné egyúttal a hasznos teher nagyságát, melyek révén üzemanyagköltséget takaríthat meg, csökkentheti a szénlábnyomát és javíthatja az üzleti eredményét is? A Strenx® acél alkalmazása kiváló megoldás a terhelés csökkentésére. Használhat emellett Hardox® kopásálló lemezt a pótkocsi más alkotóelemeinek kopása elleni küzdelemhez.



1. Strenx® 700, 4–8 mm
2. Strenx® 700 Tubes, 4–8 mm
3. Strenx® 700, 4–8 mm