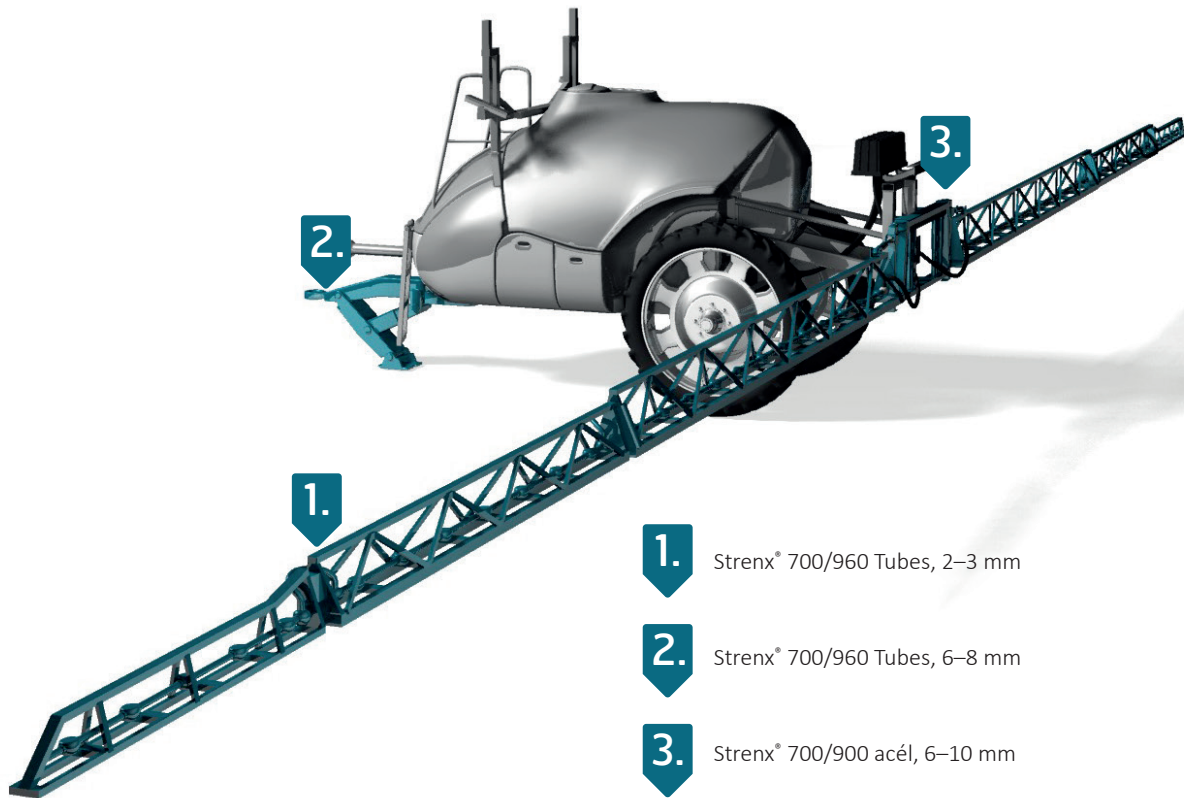


PERMETEZŐGÉPEK

Sok országban a gazdaságok mérete tovább növekszik. Ezért számos modern mezőgazdasági termelőnek van szüksége hosszabb szórórudakkal rendelkező permetezőrendszerekre, amelyek kevesebb fordulóval képesek lefedni az egyre nagyobb területeket. Azonban ha a szórórudak hossza és tömege növekszik, nagyobb tartószerkezetekre lehet szükség, hogy megakadályozzák a szórórudak kifáradás- és csavaró igénybevétel okozta meghajlását és törését. Ez néha nagyobb, nehezebb gépmonstrumokhoz vezet, amelyek káros talajtömörítést okoznak, növelik a fordulók számát és csökkentik a termelékenységet, így sem a profit, sem a környezet szempontjából nem előnyösek.

A Strenx® nagy teljesítményű acél mindezekre megoldást kínál. E korszerű, nagy szilárdságú, kiváló minőségű acél segítségével olyan permetezőgépeket tervezhet, amelyek erősebbek, mégis sokkal könnyebbek, mint a hagyományos acélokból készült társaik. Az előnyök? Nagyobb kinyúlás, kevesebb forduló, potenciálisan kisebb talajtömörítés, nagyobb üzemanyag-megtakarítás, kevesebb karbantartás, hosszabb élettartam és nagyobb terméshozam. Ezt hívjuk mi növekvő teljesítménynek!



1. Strenx® 700/960 Tubes, 2–3 mm
2. Strenx® 700/960 Tubes, 6–8 mm
3. Strenx® 700/900 acél, 6–10 mm