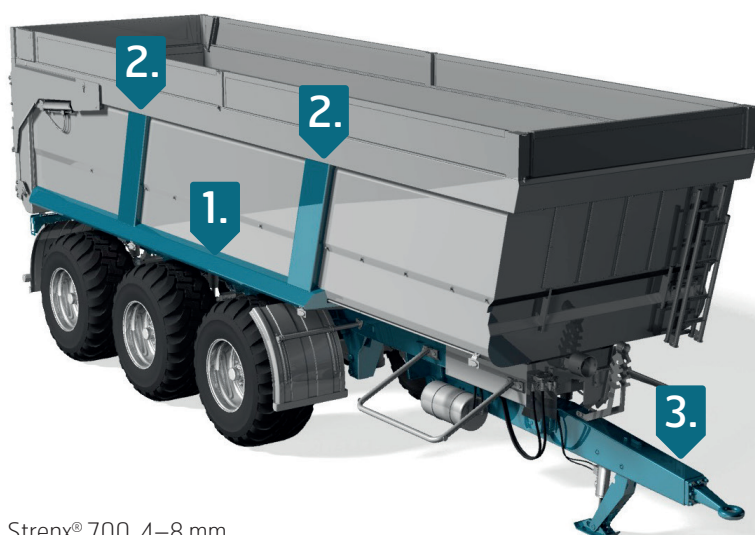


RIMORCHI AGRICOLI

L'acciaio performante Strenx® rappresenta la scelta ideale per i pianali e le sponde dei rimorchi. I nostri clienti lo utilizzano con successo anche in componenti come i dispositivi di protezione anticastro posteriore (RUPD), ralla e perno, barra di traino, montanti e stanti per trasporto tronchi.

Quando si utilizza l'acciaio performante Strenx® per i telai dei rimorchi, non si ottiene solo un acciaio pulito e di alta qualità con proprietà costanti e garantite. Rispetto a quelli in acciaio convenzionale, i componenti del rimorchio in Strenx® di spessore più sottile sono sia più resistenti che più leggeri. In questo modo, i tuoi veicoli possono sopportare un carico utile più elevato con un minor numero di viaggi. Quando il veicolo è senza carico, il peso complessivo è inferiore. Quindi, perché non ridurre significativamente il peso del tuo rimorchio e, allo stesso tempo, aumentare il carico utile, risparmiare sui costi del carburante, ridurre l'impatto ambientale e migliorare i tuoi profitti? L'acciaio Strenx® rappresenta una soluzione eccellente per alleggerire il carico. Puoi anche utilizzare la lamiera antiusura Hardox® per contrastare l'abrasione in altri componenti del rimorchio.



1. Strenx® 700, 4–8 mm

2. Tubi Strenx® 700, 4–8 mm

3. Strenx® 700, 4–8 mm