

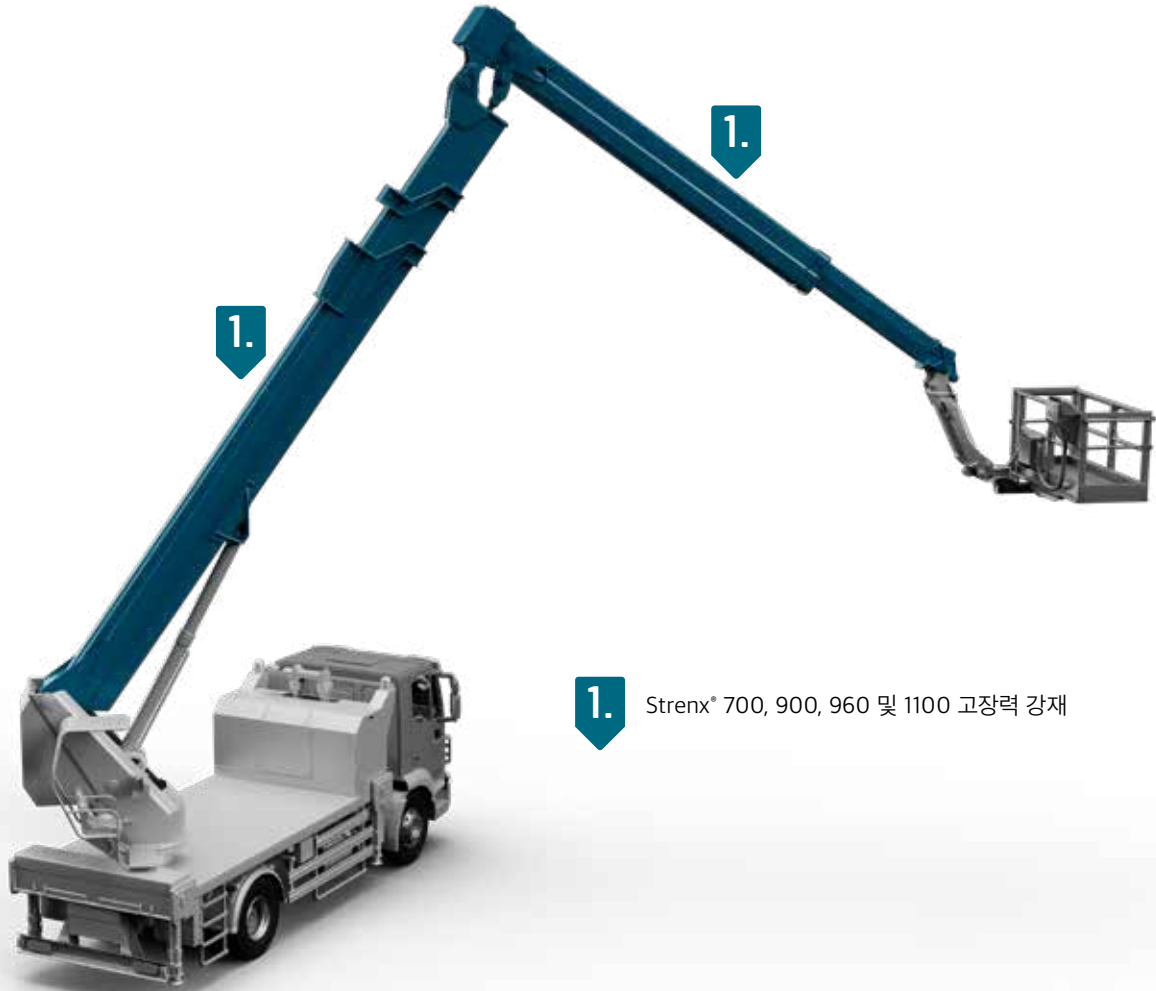
# 고소작업대

## 트럭 탑재형 고소작업대

붐 리프트 및 시저 리프트의 설계에는 항복 강도가 700-1300 MPa인 Strenx® 제품의 장점을 효과적으로 활용할 수 있습니다. 더 높이, 또한 더 멀리 뻗을 수 있지만 더 가벼워진 초강력 붐과 플랫폼을 사용하면 작업 현장에서 모든 난제들을 해결할 수 있습니다.

고소작업대 및 이동식 승강 작업대에 항복 강도가 최대 1300 MPa에 달하는 Strenx® 강재를 적용하면 더 높이, 또한 더 멀리 올라갈 수 있습니다. Strenx® 제품은 붐과 작업용 바스켓뿐만 아니라 새시와 아우트리거에도 사용할 수 있어 총중량을 줄이고, 붐의 길이가 길어지면서 발생하는 하중에 으로 인한 문제들을 효과적으로 처리할 수 있습니다.

Strenx® 고장력 강판, 강관 및 증공 형강의 두께를 줄여 붐 장비(직진식 또는 너클 붐), 스파이더 리프트, 시저 리프트, 크롤러 리프트, 견인식 고소작업대, 체리 피커 등에 매우 유용하게 활용할 수 있습니다. Strenx® 강재는 두께 및 평탄도 공차가 매우 작으므로 제작업체에서는 필요한 부품들을 정확하게 절곡할 수 있습니다.



1. Strenx® 700, 900, 960 및 1100 고장력 강재