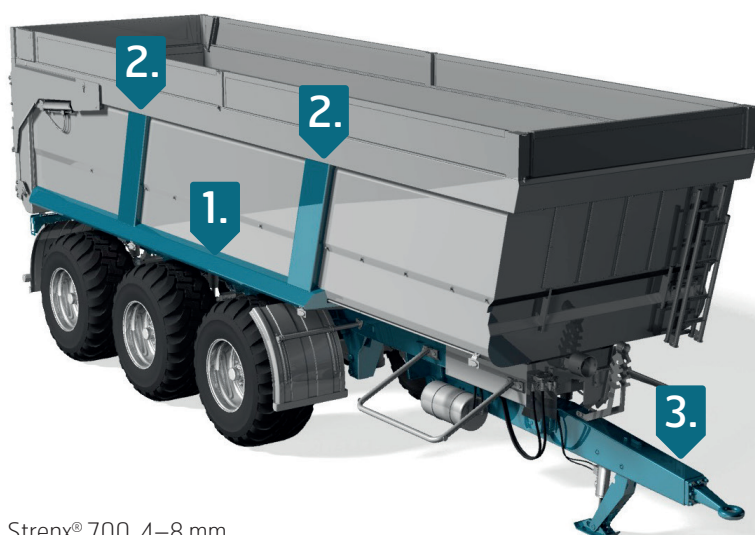


CARRETAS AGRÍCOLAS

O aço de alto desempenho Strenx® é a opção ideal para pisos e laterais de carretas. Nossos clientes também o utilizam com sucesso em componentes como equipamentos para proteção traseira (para-choques), conjuntos de pino mestre, acoplamentos de barras de tração, bem como travões e fueiros para carretas florestais.

Quando você usa o aço de alto desempenho Strenx® nos chassis de carretas, você não apenas está usando um aço limpo de alta qualidade com propriedades consistentes e garantidas. Os componentes de carretas feitos com Strenx® em dimensões mais finas em comparação com o aço convencional são mais fortes e mais leves. Desta forma o seu veículo pode suportar cargas úteis maiores em menos viagens. Quando o veículo está sem carga, há menos peso geral. Então, por que não reduzir significativamente o peso da sua carreta e, ao mesmo tempo, aumentar a carga útil, economizar com o combustível, diminuir a sua emissão de carbono e aumentar os seus lucros líquidos? O aço Strenx® é uma forma perfeita de deixar a carga mais leve. Você também pode usar a placa de desgaste Hardox® para evitar a abrasão em outros componentes da carreta.



1. Strenx® 700, 4–8 mm
2. Tubos Strenx® 700, 4–8 mm
3. Strenx® 700, 4–8 mm