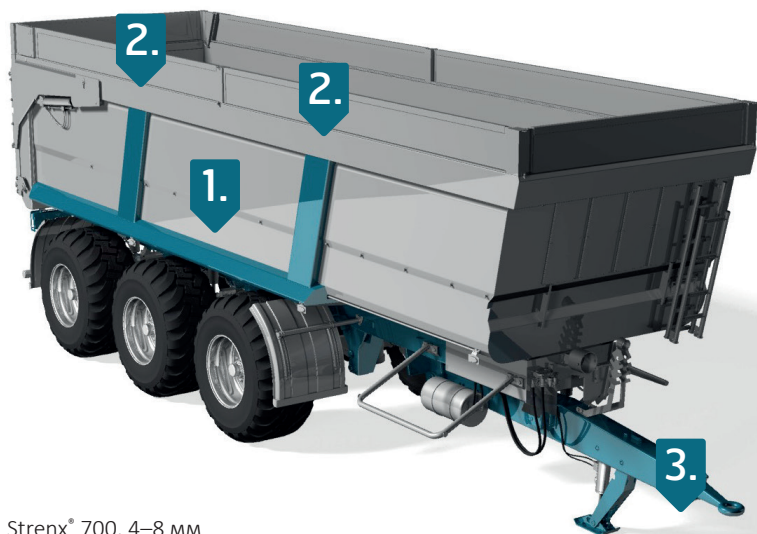


# ПРИЦЕПЫ ДЛЯ СЕЛЬСКОХОЗЯЙСТВЕННОЙ ТЕХНИКИ

Высокопрочная сталь Strenx® превосходно подходит для производства пола и боковой обвязки кузова прицепа. Кроме того, заказчики SSAB применяют её для изготовления задних противоподкатных брусьев, поворотных шкворней, компонентов сцепного устройства, ложементов и стоек сортиментовозов.

Сталь Strenx® — это не только высококачественный материал, высокий уровень чистоты и гарантированное постоянство характеристик которого обеспечивают пригодность для производства шасси прицепа. Зачастую компоненты прицепов, изготовленные из стали Strenx®, имеют меньшую толщину, прочнее и легче по сравнению с аналогами из традиционной стали. В результате повышается производительность транспортного средства, и сокращается число рейсов, необходимых для перевозки груза одного и того же объёма. Также уменьшается вес порожней техники. За счёт значительного уменьшения массы прицепа можно увеличить полезную нагрузку и экономическую эффективность, а также сократить расход топлива и выбросы углекислого газа. Strenx® — превосходный способ уменьшить нагрузку. Кроме того, повысить стойкость компонентов прицепа к абразивному износу поможет износостойкая листовая сталь Hardox®.



1. Strenx® 700, 4–8 мм
2. Strenx® 700 Tubes, 4–8 мм
3. Strenx® 700, 4–8 мм