

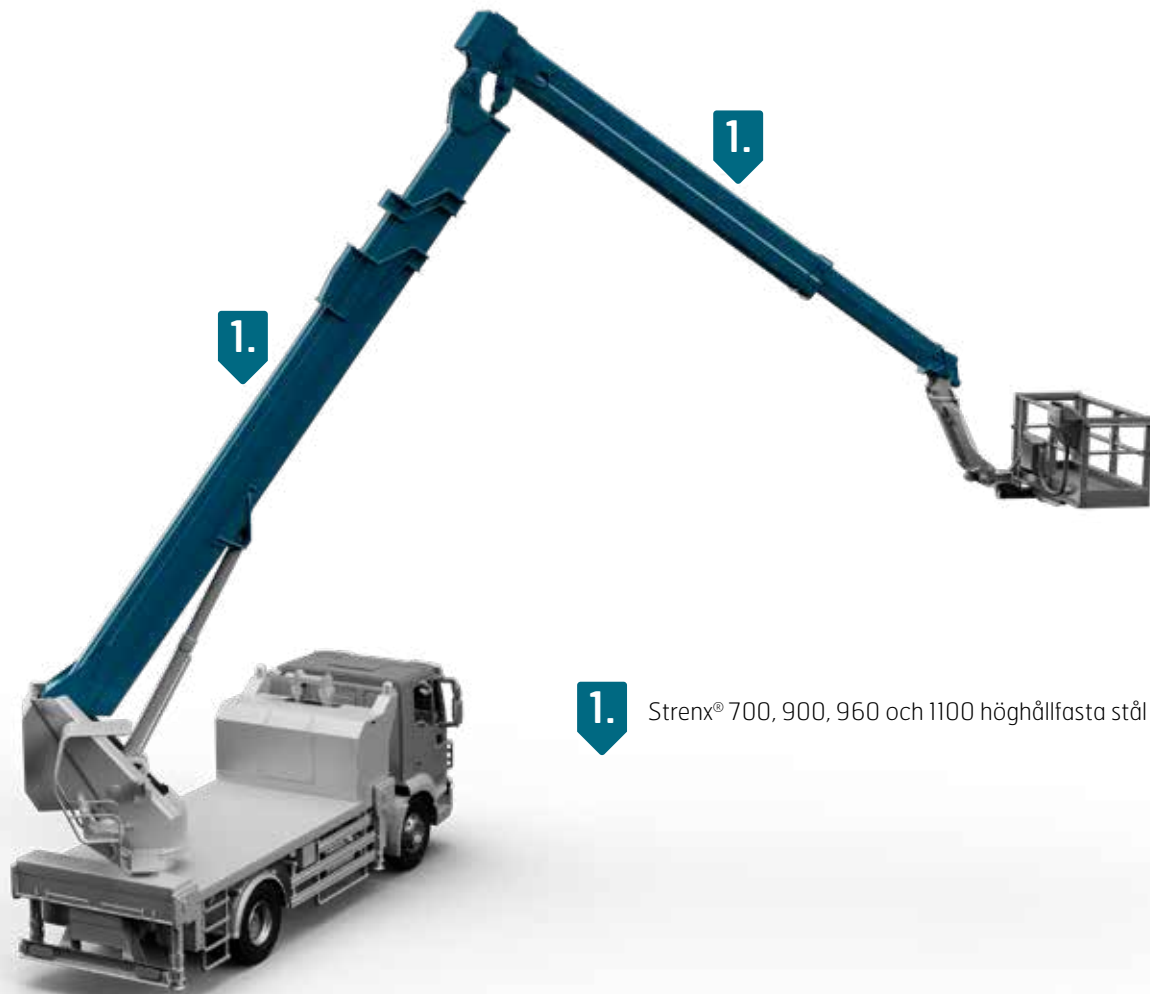
# SKYLIFTAR

## Bilmonterad lift

Den höga sträckgränsen på 700–1300 MPa gör Strenx® idealiskt för konstruktion av bom- och saxliftar. Konstruera extremt starka och samtidigt lättare bommar och skyliftar som övervinner alla utmaningar på arbetsplatsen.

Skyliftar och mobila höjbara arbetsplattformar kan lyfta högre och nå längre med Strenx® stål, som finns i sträckgränser på upp till 1300 MPa. Strenx® kan användas i lyftarmar och arbetskorgar samt i chassin och utliggare för att sänka totalvikten och förbättra förmågan att hantera de laster som genereras av längre lyftarmar.

Strenx® höghållfasta stålplåtar, rör och hålprofiler i mindre tjocklekar kan vara till nytta för skyliftar (med teleskopbommar eller vikarmar), spindelliftar, saxliftar, bandliftar, släpvagnsliftar, liftar för trädgårdsbruk med mera. Tack vare de snäva tjockleks- och planhetstoleranserna för Strenx® stål kan tillverkarna bocka de komponenter som behövs med precision.



1. Strenx® 700, 900, 960 och 1100 höghållfasta stål