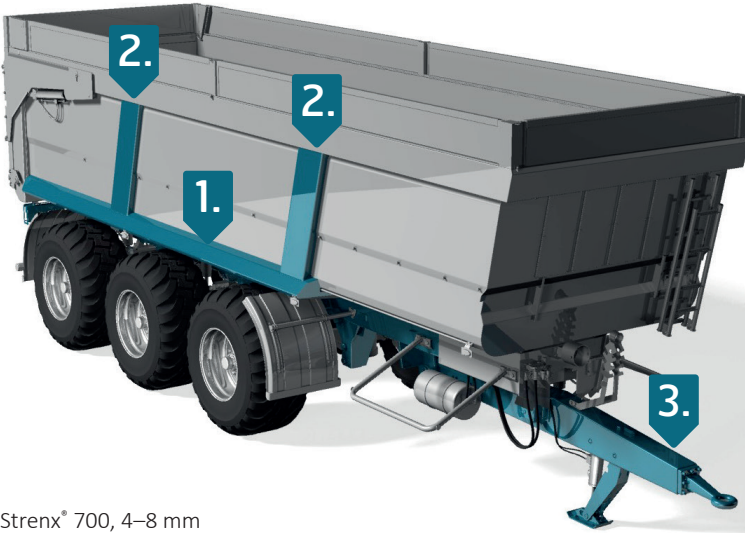


TARIM RÖMORKLARI

Strenx® performans çeliği römork tabanı ve kapakları için ideal seçimdir. Müşterilerimiz bunu ayrıca arkadan taşıt altına girişe karşı koruma tamponu (RUPD), king pimi tertibatları, çekme çubuğu bağlantıları ve kereste treyler kazıkları ve yatakları için de başarıyla kullanmaktadır. Treyler şasileri için Strenx® performans çeliği kullandığınızda, sadece tutarlı ve garantili özelliklere sahip temiz ve yüksek kaliteli bir çelikle kalmazsınız. Konvansiyonel çeliğe kıyasla Strenx® ile daha ince ebatlarda yapılan treyler parçaları hem daha güçlüdür hem de daha hafiftir. Böylece araçlarınız daha az seferde daha fazla yük taşıyabilir. Araç yüksüz olduğunda toplam ağırlık daha düşük olur. Treylerinizin büyük ölçüde hafifleterek yük kapasitesini artırma, yakıt maliyetinden tasarruf etme, karbon ayak izini azaltma ve kârınızı artırma avantajlarından neden siz de yararlanmıyorsunuz? Strenx® çelik kullanmak yükü hafifletmek için harika bir yöntemdir. Diğer treyler parçalarında aşınmayla mücadele için Hardox® aşınma plakasını da kullanabilirsiniz.



1. Strenx® 700, 4–8 mm
2. Strenx® 700 Profil, 4–8 mm
3. Strenx® 700, 4–8 mm