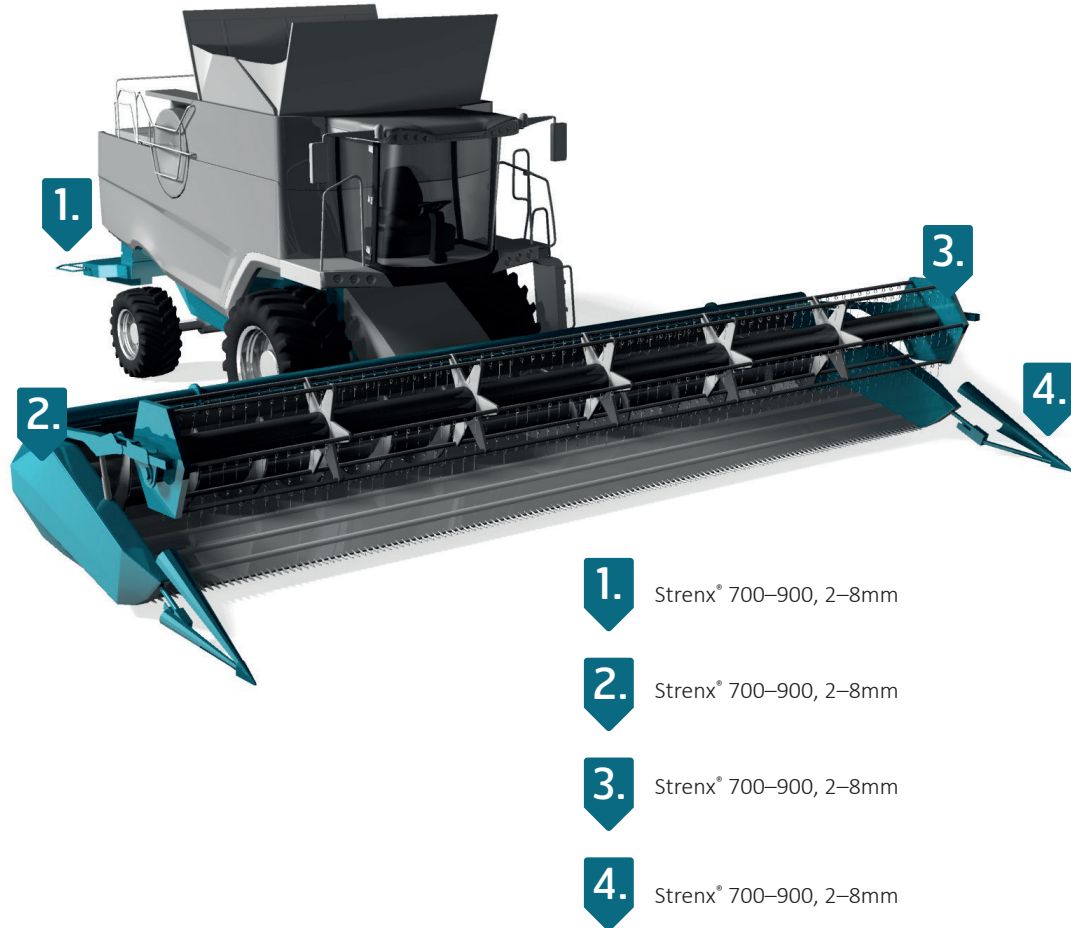


BİÇERDÖVERLER

Biçme, harmanlama ve tane temizleme süreçlerini birleştiren biçerdöver gibi hasat makineleri, ilk üretildikleri günden beri insanoğlunu ömür boyu sürececek ağır bir bedensel işten kurtarmıştır. Bu süreçler bugün artık, hasat makineleri gibi, her bir tarım işçisinin çok daha verimli olmasını sağlayan sofistike tarım makineleri sayesinde hemen hemen otomatikleşmiştir. Hasat makinenizin daha hafif ama daha güçlü olmasını mı istiyorsunuz? Strenx® performans çeliğinin dayanım-ağırlık oranı yüksek olduğundan, ekipmanınızın dayanımından ödün vermeksizin daha az çelik kullanabilirsiniz. Hasat makinesi başlıklarında ve diğer parçalarda Strenx® 700MC ve Strenx® 700MC Plus ile daha düşük ağırlıkta, daha etkili hasat yapan ve verimliliği artıran biçerdöverler ve hasat makineleri üretebilirsiniz. Hasat makinesinin diğer parçalarında aşınmayla mücadele için Hardox® aşınma plakasını da kullanabilirsiniz.



1. Strenx® 700–900, 2–8mm
2. Strenx® 700–900, 2–8mm
3. Strenx® 700–900, 2–8mm
4. Strenx® 700–900, 2–8mm